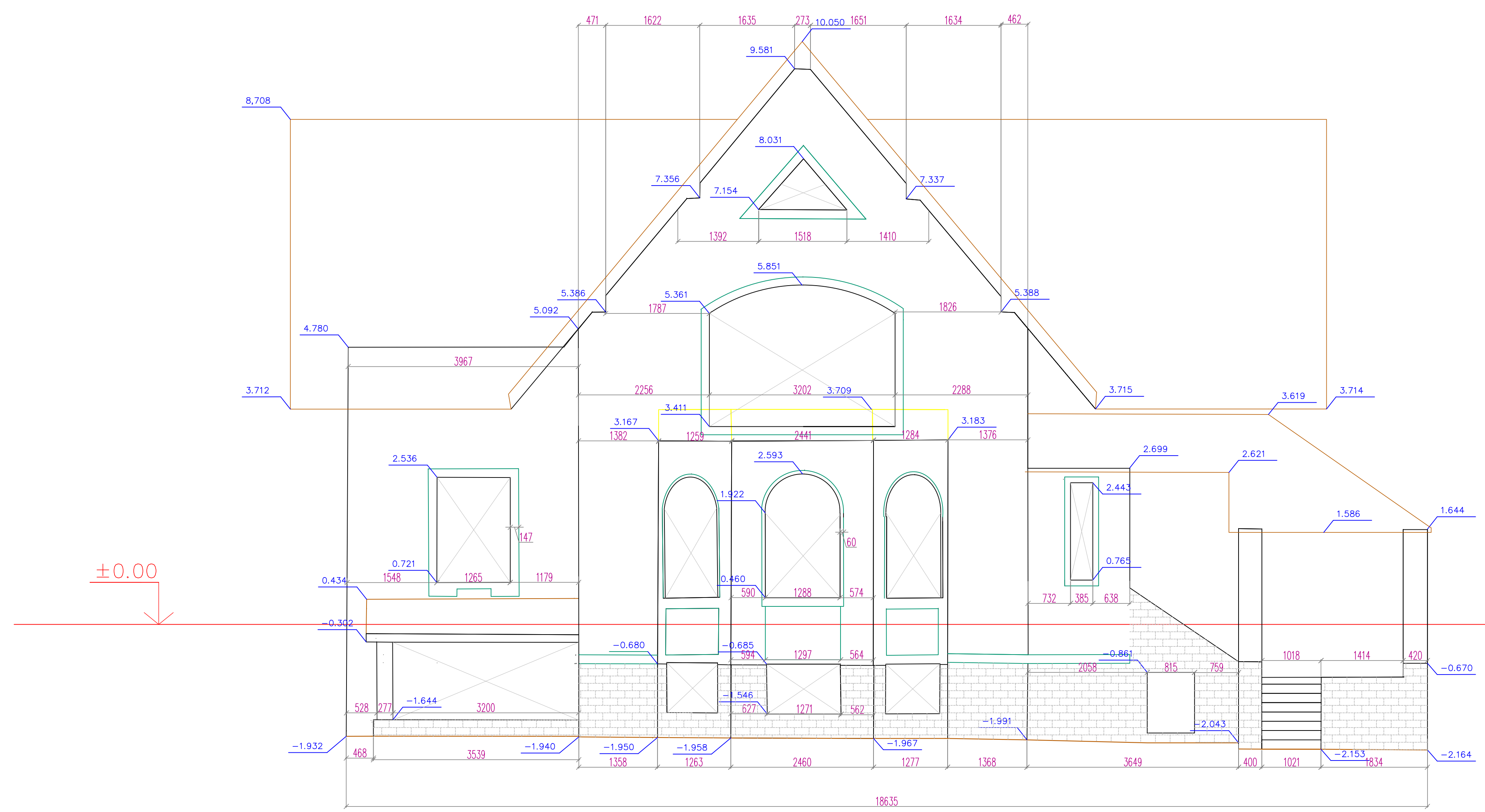
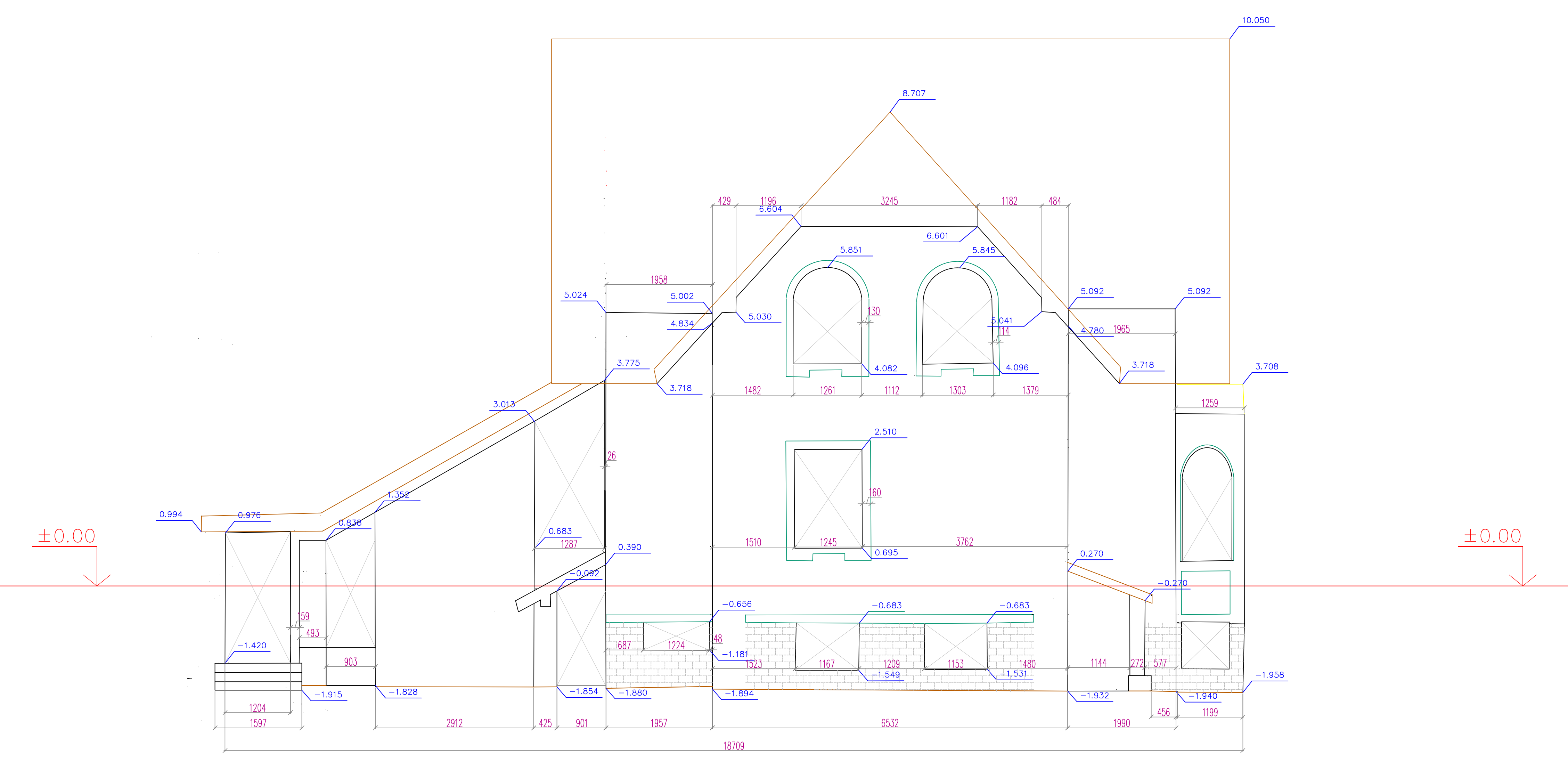


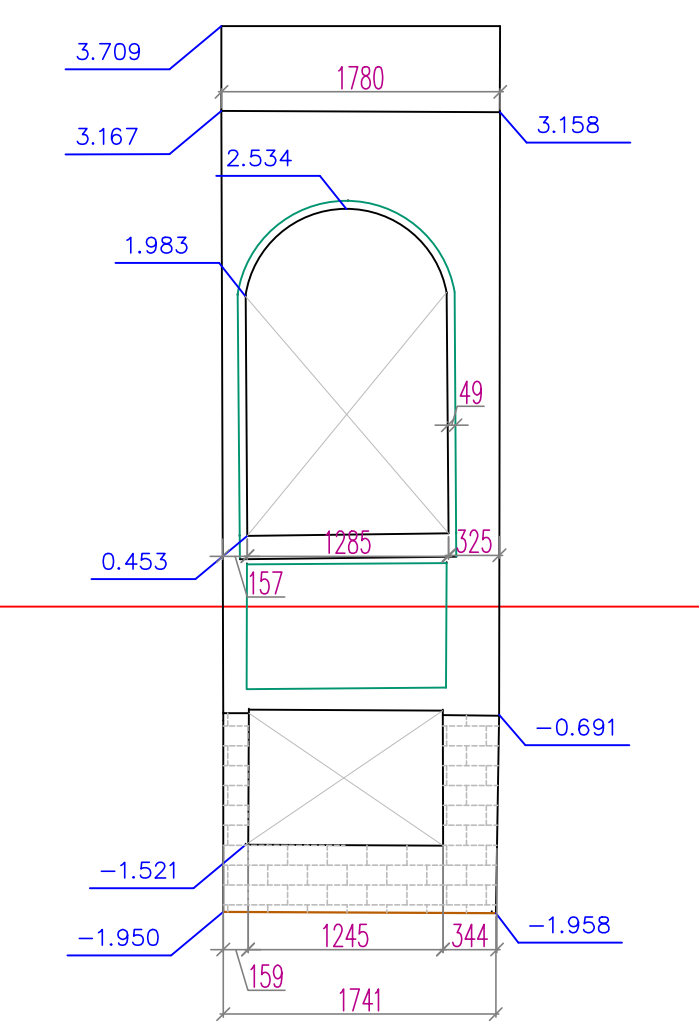
фасад F1



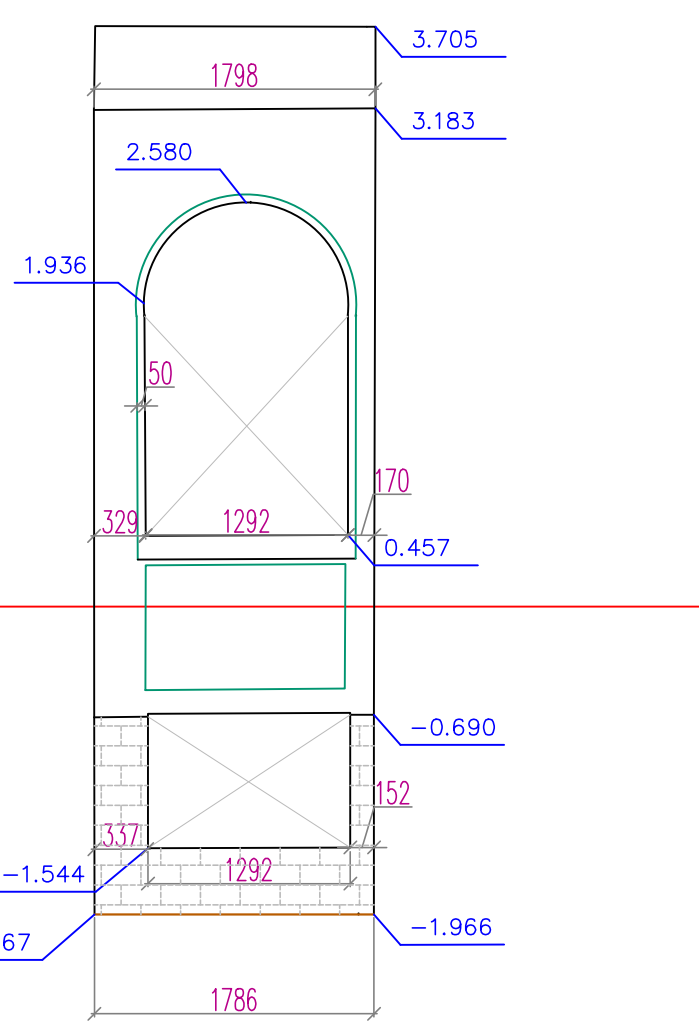
фасад F2



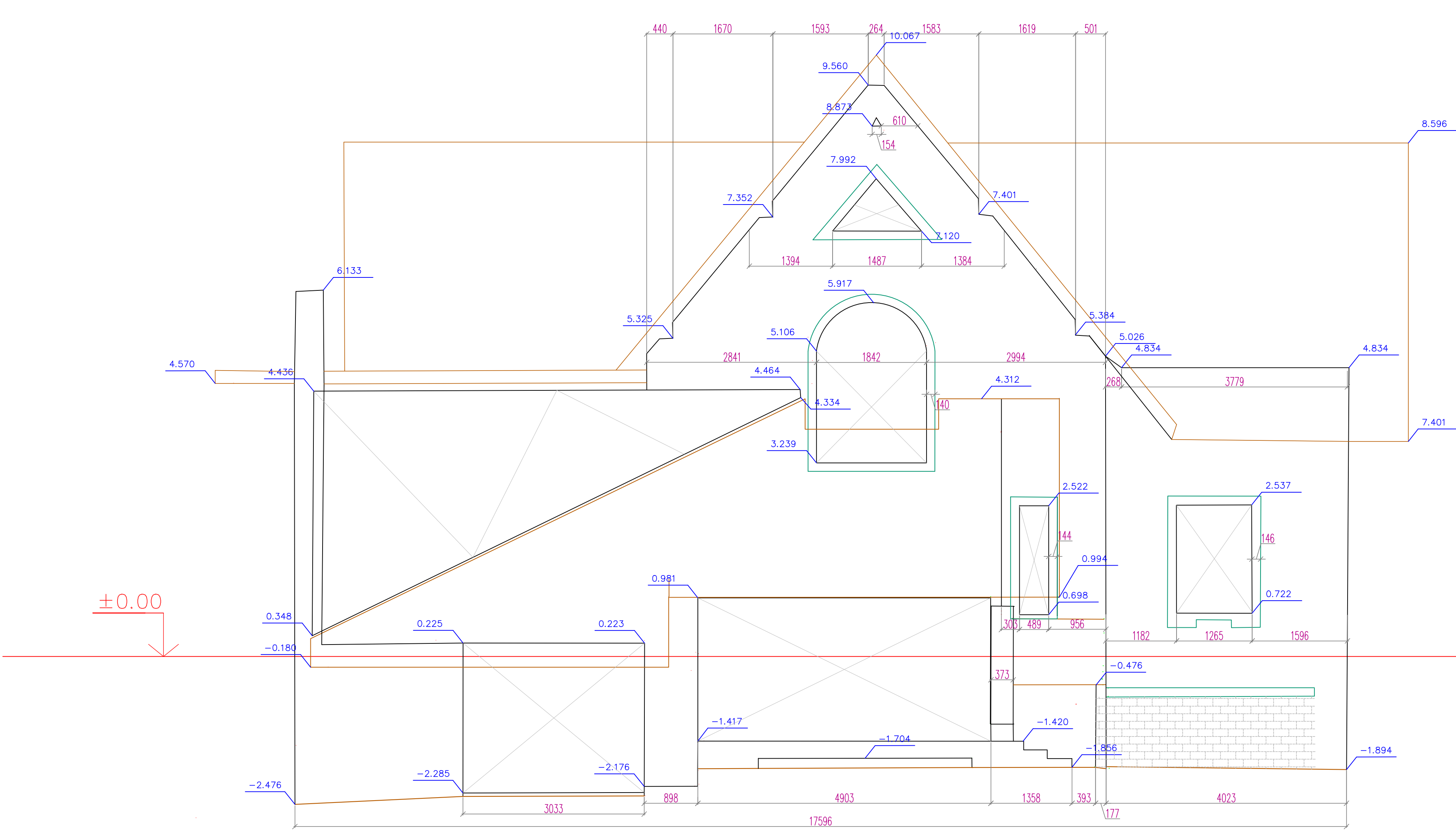
фасад F1.1



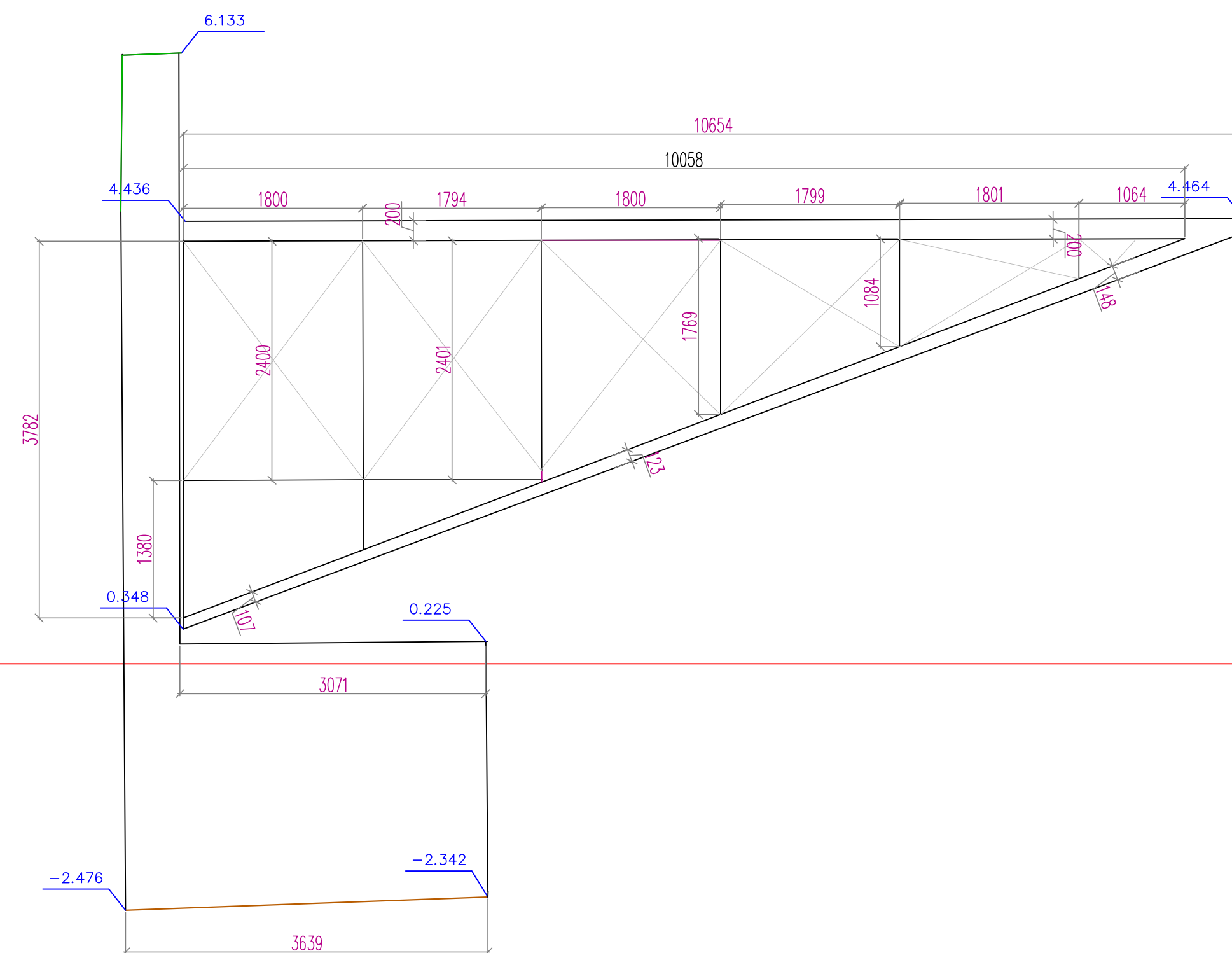
фасад F1.2



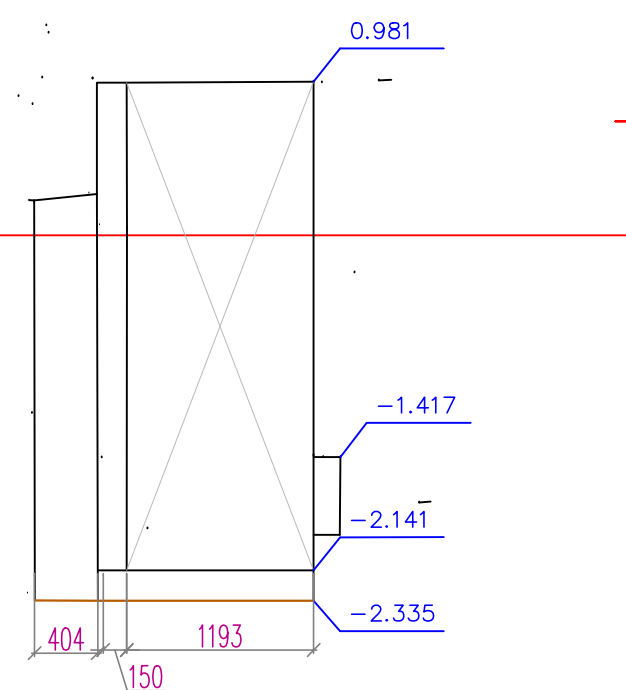
фасад F3



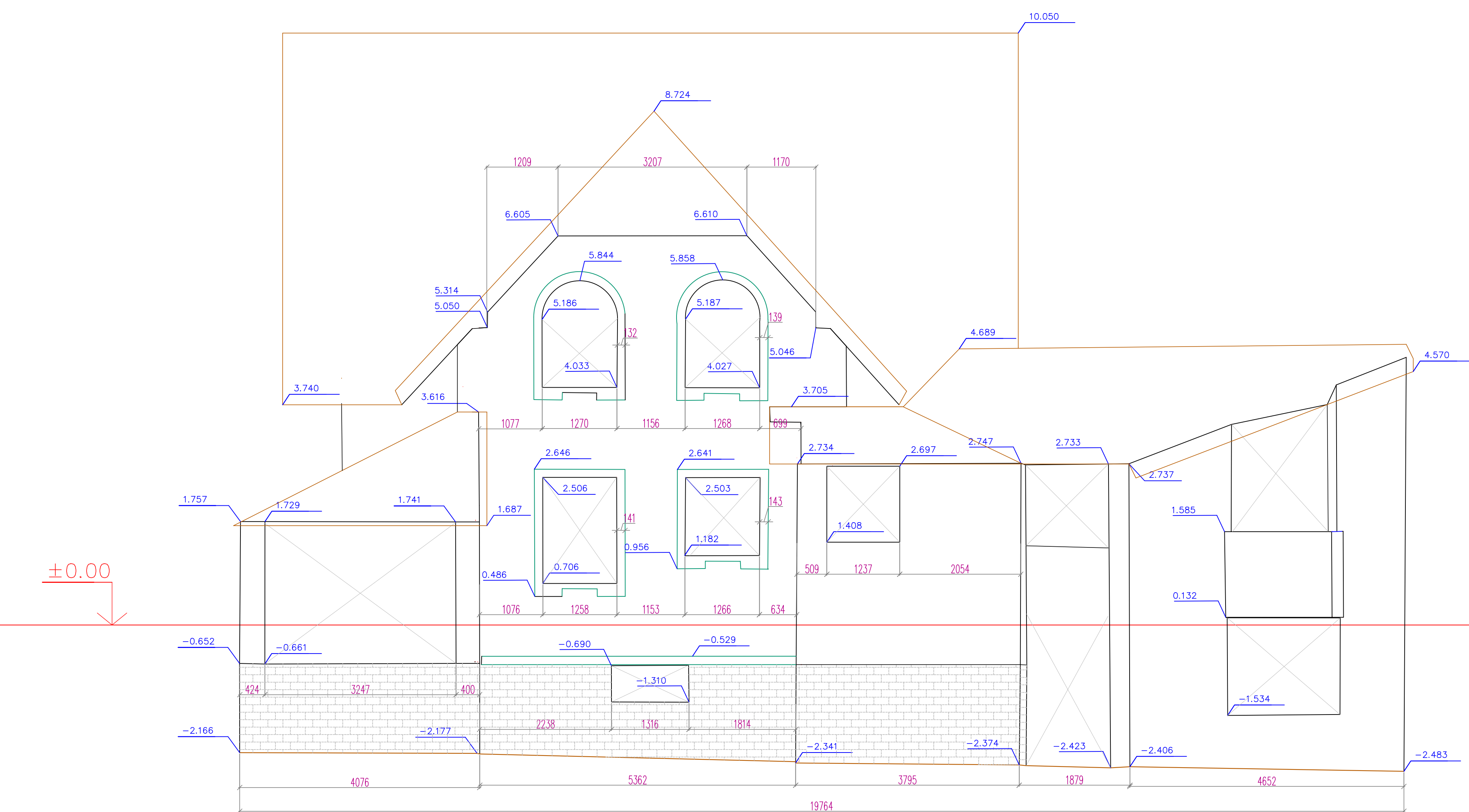
фасад F3.2



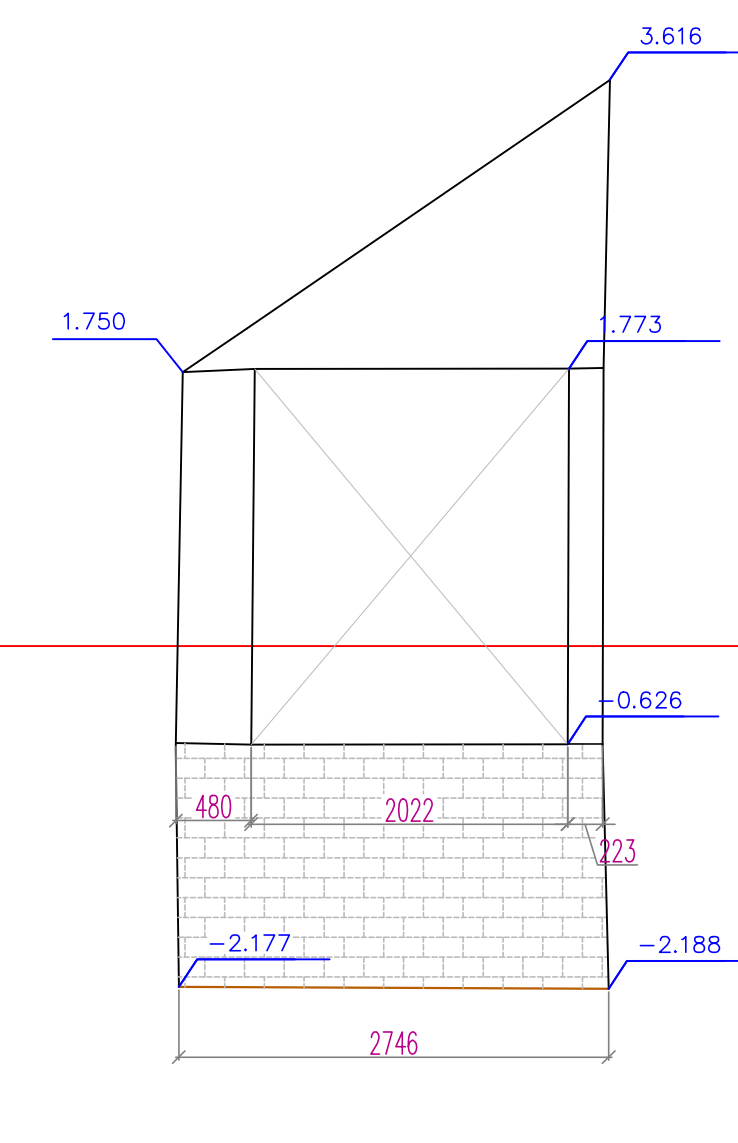
фасад F3.1



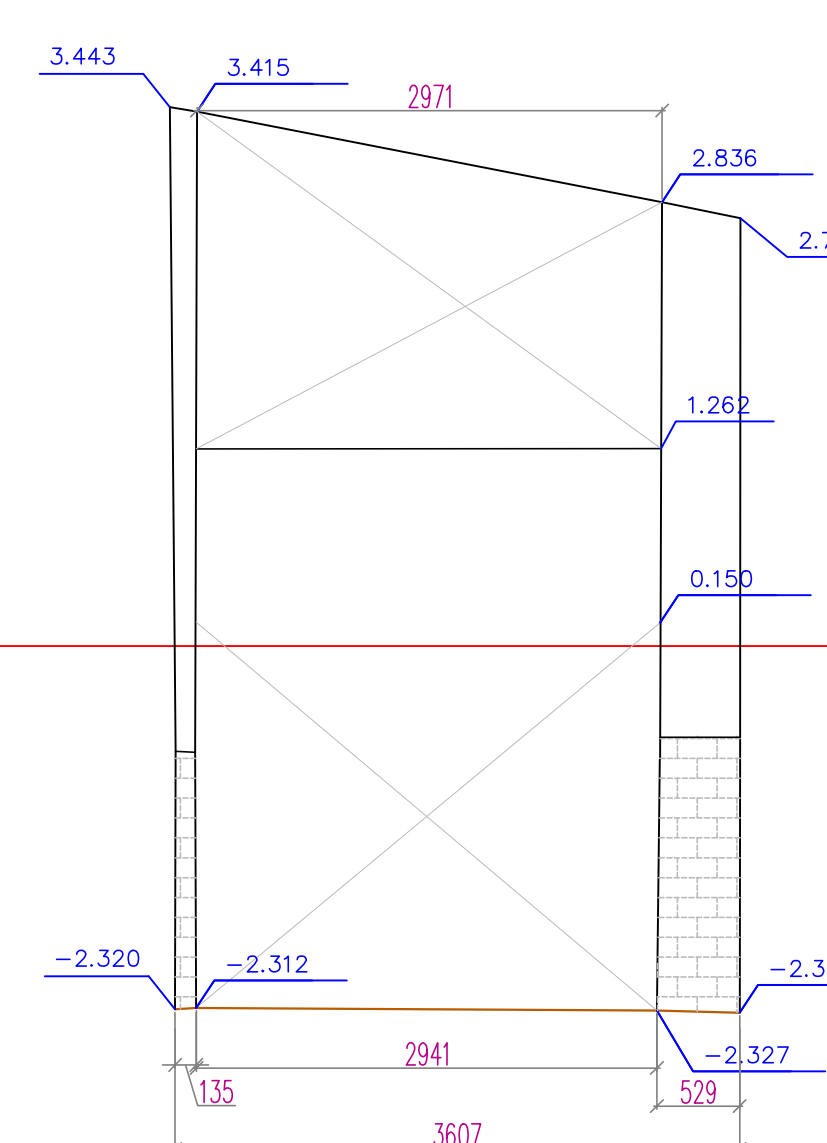
фасад F4



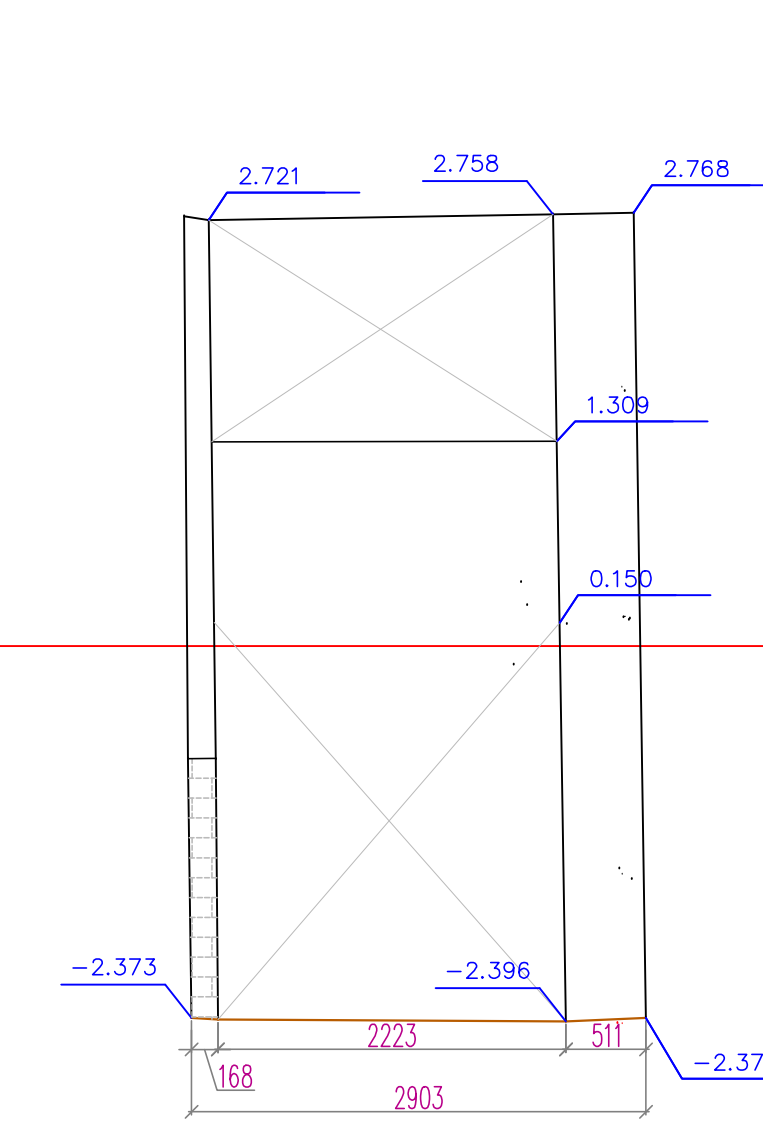
фасад F4.1



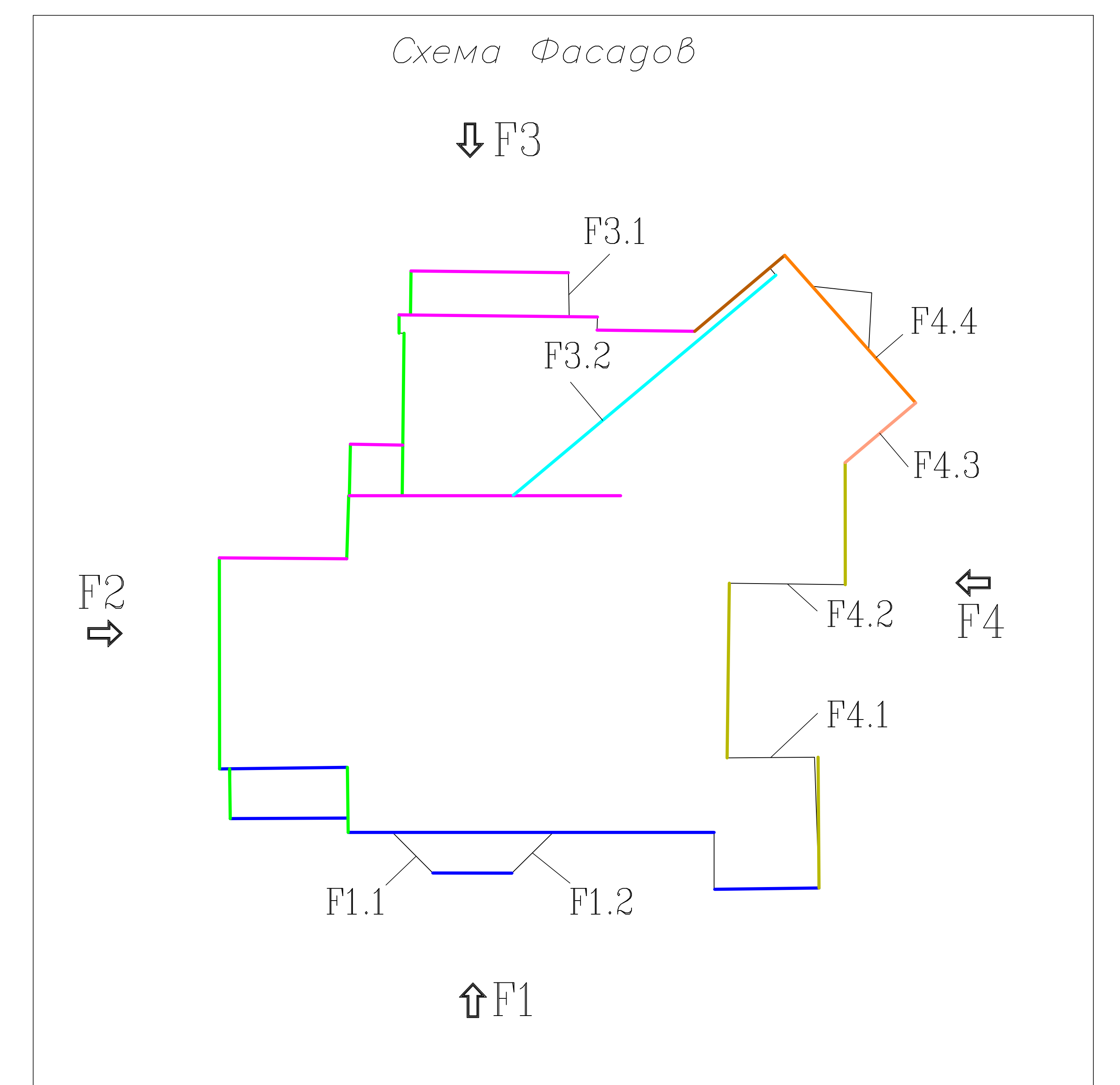
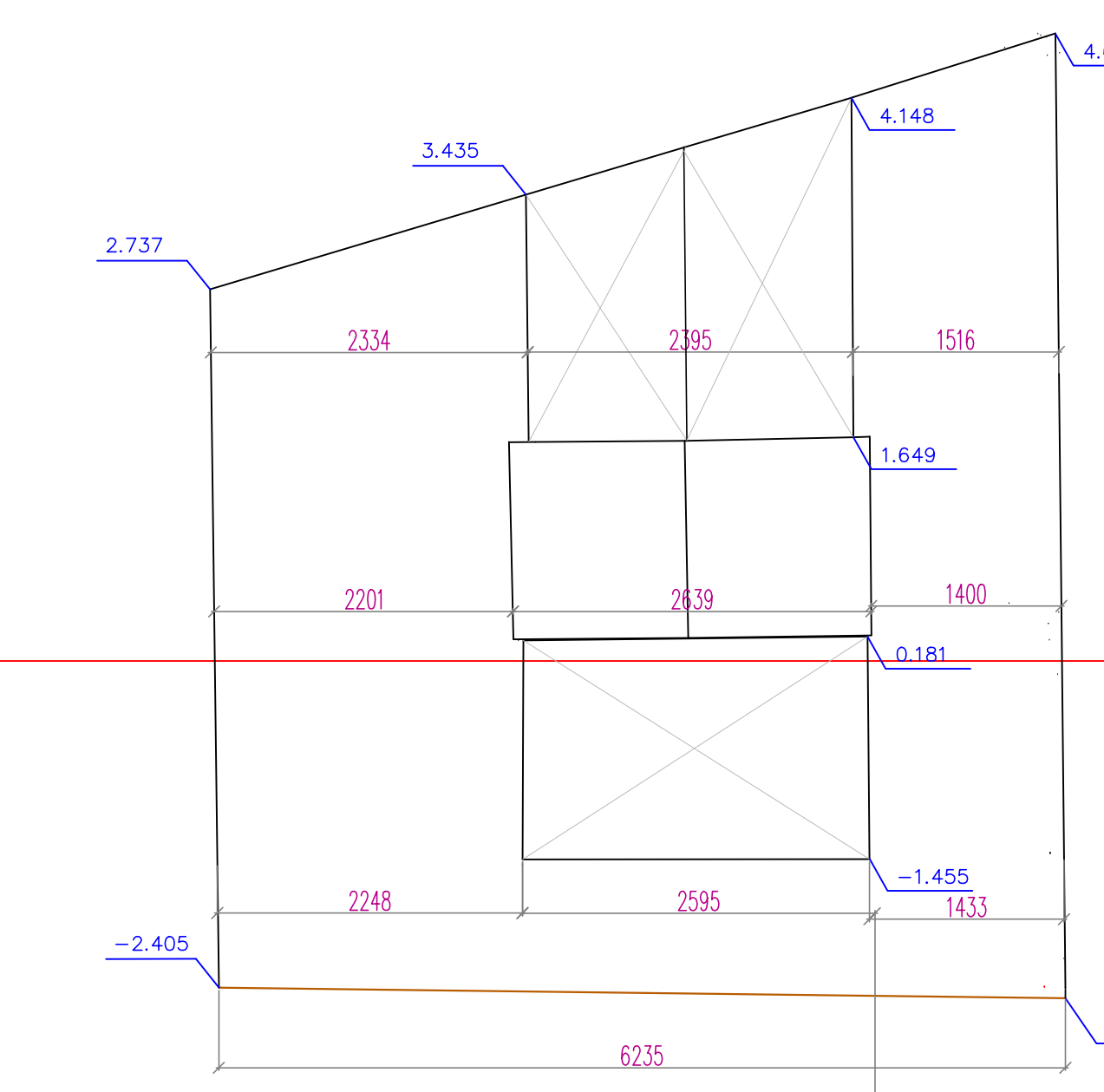
фасад F4.2



фасад F4.3



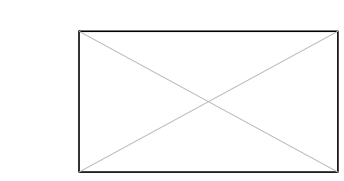
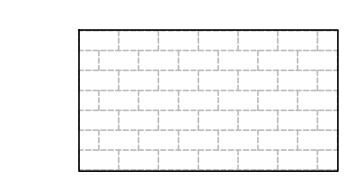



фасад F4.4



ПРИМЕЧАНИЯ:

За отметку ±0.00 принята отметка пола на первом этаже.
 Съемка выполнена в условной системе координат X, Y и H.
 Размеры на чертеже показаны в миллиметрах, высотные отметки в метрах.

УСЛОВНЫЕ ЗНАКИ:

-  — остекление
-  — отделка камнем
-  — линия кровли
-  — линия кирпичной кладки
-  — линия земли